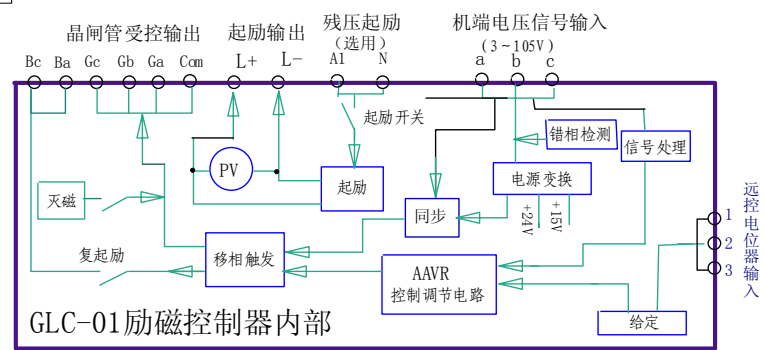


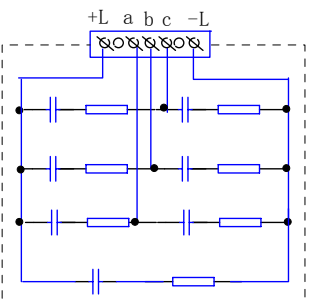
说明

1. 整流方式为三相半控整流，标称输出为280A80V. 自励.
2. 励磁系统的功能控制：起励，自动手动调节运行，调差，强励，灭磁，相序检测等全部在励磁控制器的面板上实现。

控制器功能方框图



灭磁断路器
控制电路



RC 晶闸管保护电路板

增改元件表

2	RC	容阻保护电路	.47u, 6.8, 内4组	1
1	AVR	励磁控制器	GLC-01	1

使用GLC-01励磁控制器（技改）的同步发电机励磁系统原理

设计		共 张第 张	图号: PT-02-54
审核			
工艺			
日期			

深圳市普威尔电气技术公司